



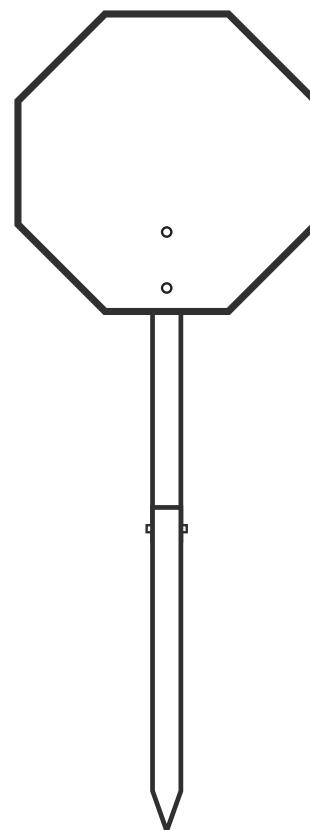
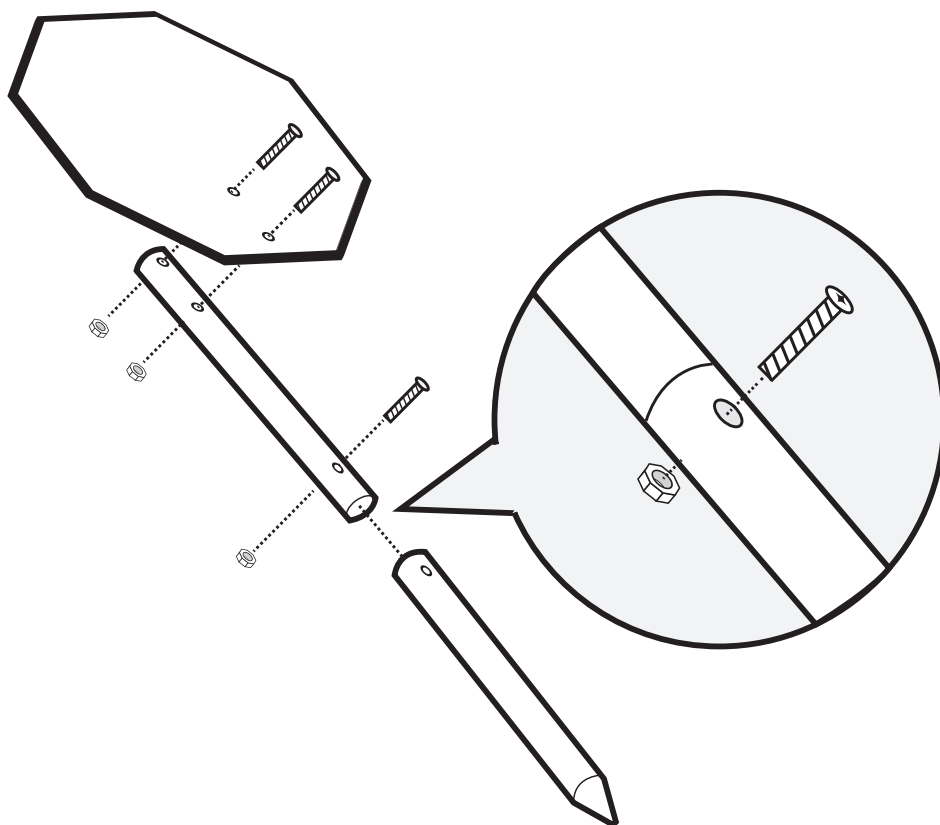
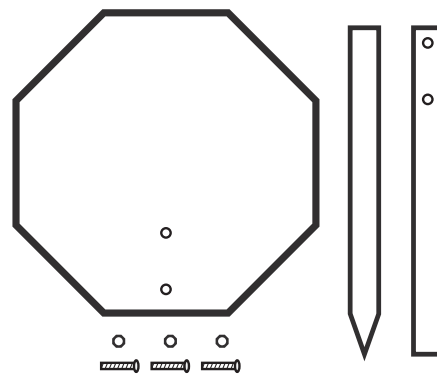
Quick Start Guide / Guide de démarrage rapide

For additional product information, please consult our manual at:

Pour plus de renseignements sur le produit, consultez notre manuel à:

**DEFENDER-USA.COM/SUPPORT**

WHAT YOU WILL NEED:  
VOUS AUREZ DE BESOIN DE:





[WWW.DEFENDER-USA.COM](http://WWW.DEFENDER-USA.COM)