

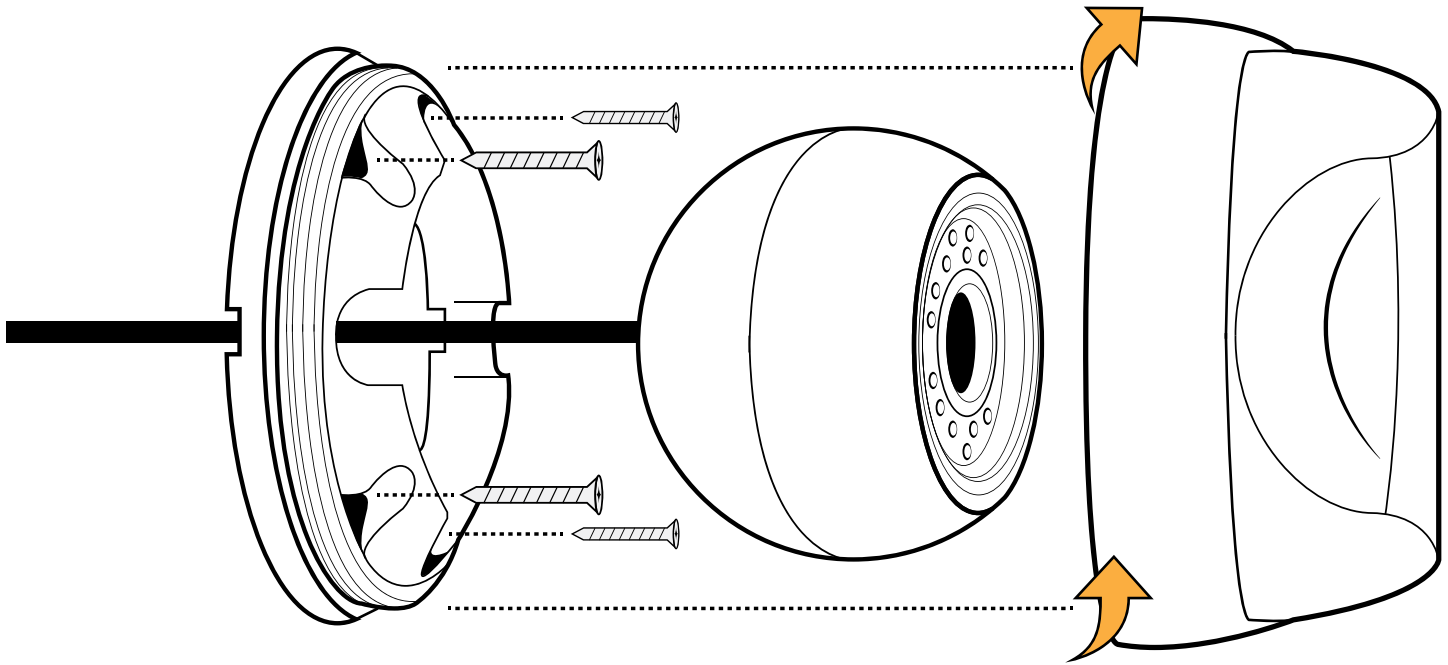


Quick Start Guide / Guide de démarrage rapide

For additional product information, please consult our manual at:

Pour plus de renseignements sur le produit, consultez notre manuel à:

DEFENDER-USA.COM/SUPPORT



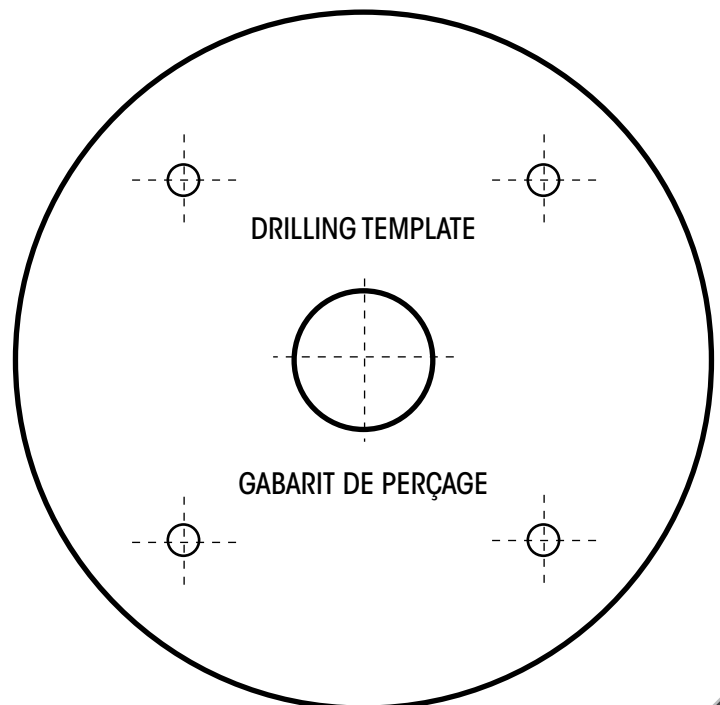
* Mounts to ceiling or wall
* Montez au plafond ou au mur

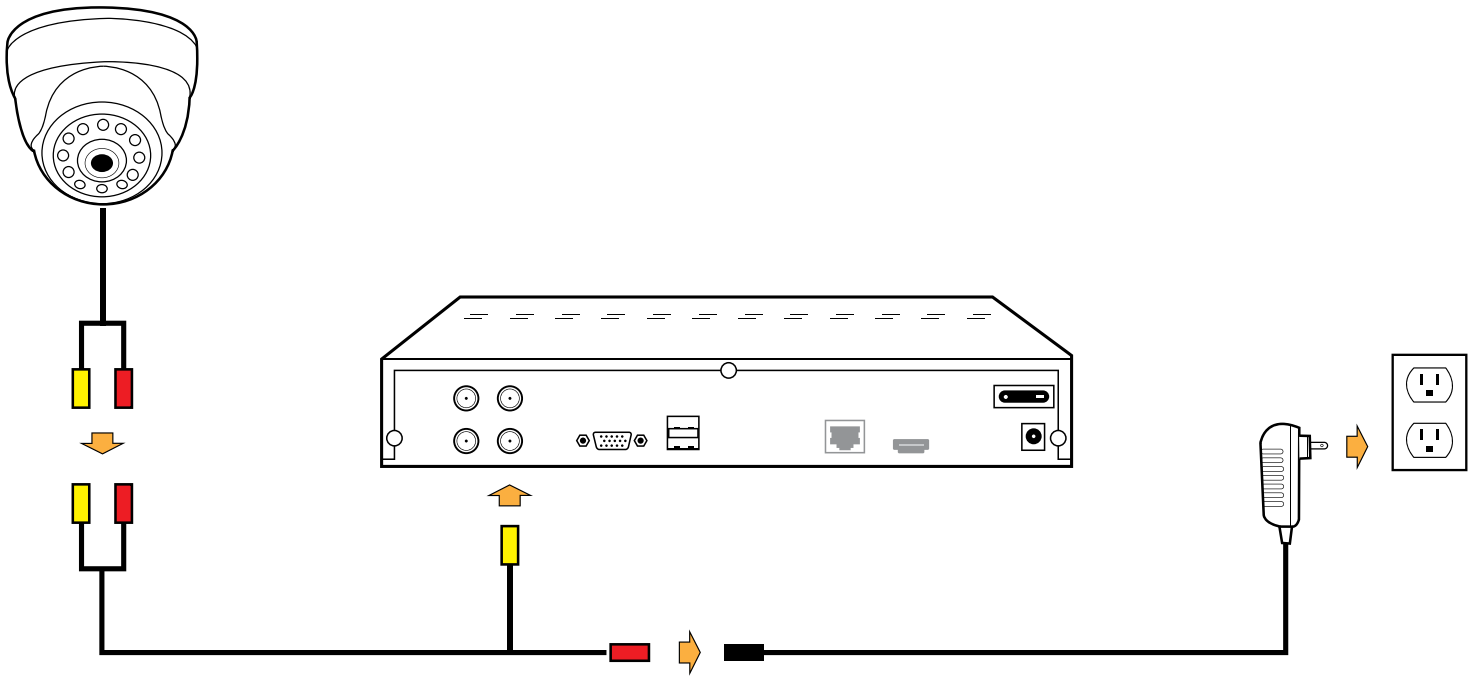
DRILL HOLES IN SELECTED AREAS*

Pre-drill two holes using a 3/16" (4.8mm) drill bit and the drilling template provided. Insert wall anchors into holes then insert a screw into each wall anchor. Tighten until the screws only stick out about a 1/2".

PERCEZ LES TROUS AUX ENDROITS SÉLECTIONNÉS*

Percez deux trous d'avance à l'aide d'un foret de 3/16 po (4,8 mm) utilisant le gabarit de perçage. Insérez les chevilles dans les trous ensuite insérez une vis dans chaque cheville. Serrez les vis jusqu'à ce qu'elles dépassent seulement par environ un 1/2 po.





 **DEFENDER**[®]

WWW.DEFENDER-USA.COM