

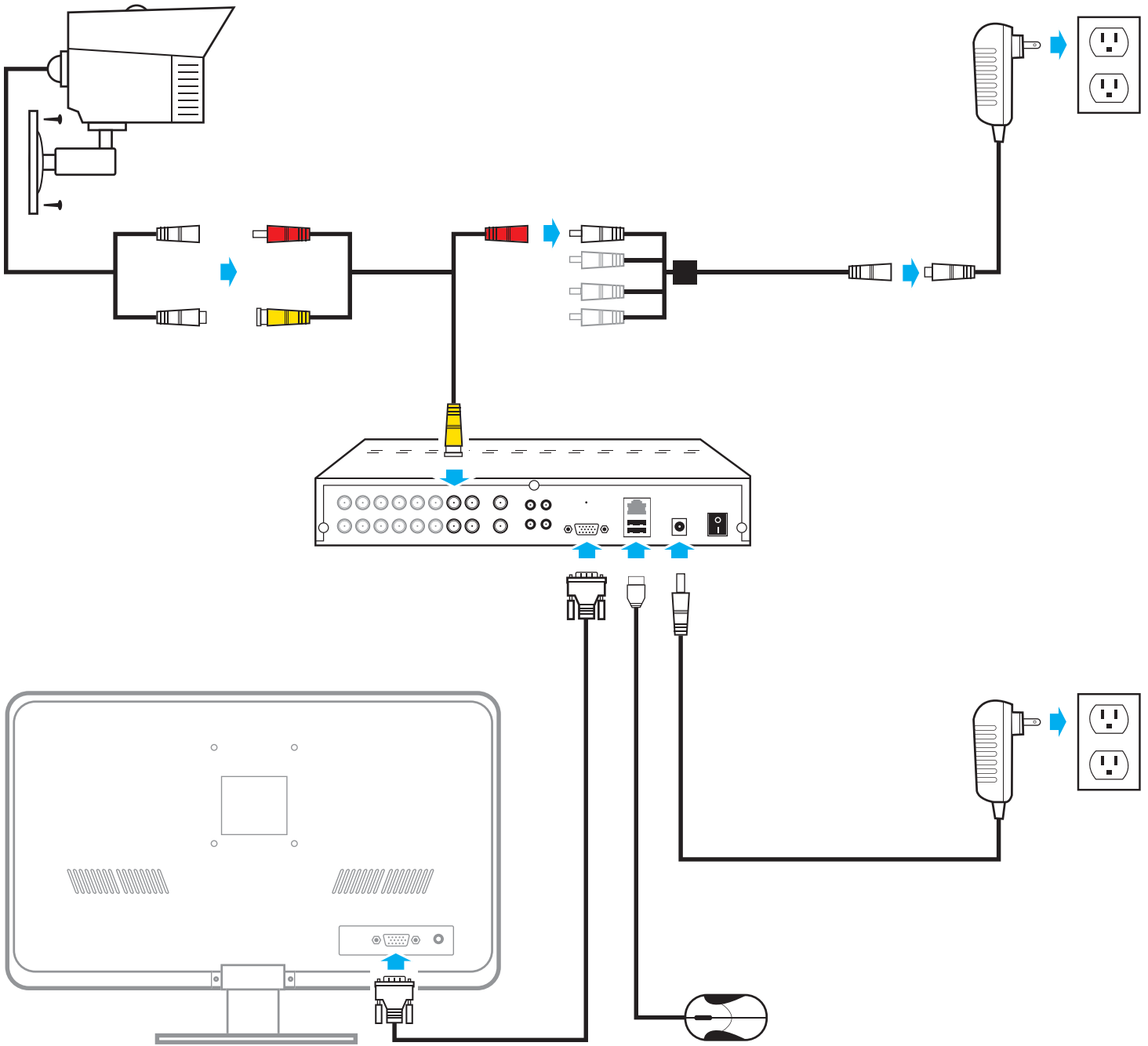
# BLUELINE

Quick Start Guide / Guide de démarrage rapide

For additional product information, please consult our manual at:

Pour plus de renseignements sur le produit, consultez notre manuel à:

[DEFENDER-USA.COM/SUPPORT](http://DEFENDER-USA.COM/SUPPORT)



**BLUELINE**

[WWW.DEFENDER-USA.COM](http://WWW.DEFENDER-USA.COM)